

LAVATRICI ASCIUGATRICI AUTOMATICHE  
LAVEUSES SECHEUSES AUTOMATIQUES  
LAVADORA SECADORA AUTOMÁTICAS  
LAVADORAS SECADORAS AUTOMÁTICAS  
AUTOMATIC WASHER-DRYER  
FLASCHENAUSSENREINIGUNGS-TROCKNUNGSMASCHINEN



**5101W - 5102W - 5103W**

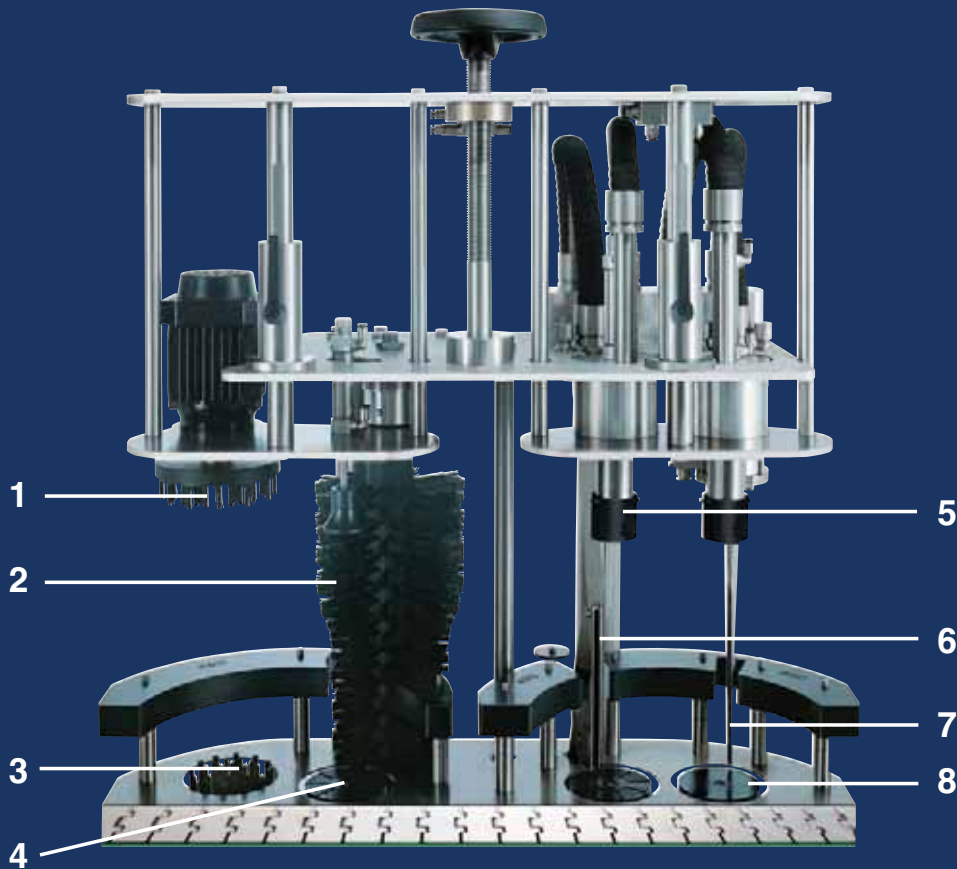
**5101W - 5102W - 5103W**



Paolo Marchisio

**GAI**  
MACCHINE IMBOTTIGLIATRICI

Fraz. Cappelli 33 b  
12040 CERESOLE D'ALBA (CN) ITALIA  
Tel. +39 0172-574416 - Fax +39 0172-574088  
mail: gai@gai-it.com - Internet: www.gai-it.com



1	SPAZZOLA DEL TAPPO	BROSSE DU BOUCHON	CEPILLO DE TAPÓN	ESCOVA DA ROLHA	CORK BRUSH	KORKBÜRSTE
2	SPAZZOLA DI CORPO	BROSSE DE CORPS	CEPILLO DE CUERPO	ESCOVA DE CORPO	BODY BRUSH	BAUCHBÜRSTE
3	SPAZZOLA DI FONDO	BROSSE DE FOND	CEPILLO DE FONDO	ESCOVA DE FUNDO	BOTTOM BRUSH	BODENBÜRSTE
4	PIATTELLO ROTAZIONE	PLATEAU ROTATION	PLATILLO ROTACIÓN	PRATO DE ROTAÇÃO	ROTATION PLATFORM	FLASCHENTELLER
5	TESTINA ASCIUGATURA	TÊTE DE SECHAGE	CABEZAL SECADO	CABEÇA DE SECAGEM	DRYING HEAD	TROCKNUNGSKOPF KORK SCHULTER
6	TERGITORE IN GOMMA	RACLEUR CAOUTCHOUC	RASCADORES DE GOMA	RASPADOR EM BORRACHA	RUBBER WIPER	GUMMIABSTREIFER
7	SOFFIATORE LATERALE	SOUFFLERIE LATERALE	SOPLADOR LATERAL	SOPRADOR LATERAL	SIDE BLOWER	SEITLICHES GEBLÄSE
8	PIATTELLO SOFFIO FONDO	SOUFFLERIE FOND	PLATILLO SOPLADO FONDO	PRATO DE SECAGEM	BOTTOM DRYING DEVICE	BODENGEBLÄSE



Dal 1990 la Gai progetta e costruisce macchine per lavare e asciugare esternamente le bottiglie. L'obiettivo è soddisfare le esigenze dei produttori di vino di qualità che cercano la perfezione estetica della bottiglia, e nello stesso tempo agevolare o permettere il lavoro di etichettatura.

In questa ottica le lavatrici asciugatrici Gai, grazie anche ai suoi dispositivi brevettati, assicurano una pulizia e un'asciugatura totali della bottiglia. Caratteristiche salienti della gamma sono:

- Dimensioni decisamente compatte. (Facilità di inserimento delle macchine in linee preesistenti e in casi in cui gli spazi disponibili sono ridotti).

- Lavaggio integrale della bottiglia. (Asportazione dello sporco e dei residui delle lavorazioni del vetro dalla zona del tappo, del collo, della spalla, del corpo e del fondo della bottiglia).

- Asciugatura totale della bottiglia:
  - del tappo e del collo per una capsulatura senza rischi

- del corpo della bottiglia per una precisa e duratura adesione delle etichette

- del fondo per evitare la formazione di umidità all'interno delle scatole di confezionamento e per permettere l'eventuale rivestimento della bottiglia con carta protettiva.

- Semplicità e velocità di regolazione (la regolazione in altezza è simultanea per tutte le stazioni, i dispositivi di asciugatura sono universali per tutti i tipi di bottiglie)

- Possibilità di passaggio diretto (by pass) quando la macchina non deve lavorare

- **Eliminazione della condensa superficiale** nel caso di imbottigliamento del vino a freddo senza variare significativamente la temperatura del prodotto (dispositivo opzionale).

La gamma produttiva comprende macchine dalle 1.000 alle 10.000 b/h.



Desde 1990 a GAI projecta e produz máquinas para lavar e secar o exterior das garrafas.

O objetivo é satisfazer as exigências dos produtores de vinho de qualidade que procuram a perfeição estética da garrafa e ao mesmo tempo facilitar ou permitir a rotulagem. Nesta óptica as lavadoras secadoras GAI, graças aos novos dispositivos patenteados, asseguram uma limpeza e secagem total da garrafa.

As características principais são:

- Dimensões compactas (facilidade de inserção da máquina em linhas pré-existentes e em casos que os espaços disponíveis são reduzidos)

- Lavagem integral da garrafa (remoção da sujidade e dos resíduos resultantes das operações realizadas na zona da rolha, no gargalo, no ombro, no corpo e no fundo da garrafa;

- Secagem total da garrafa:

- Na zona da rolha e do gargalo da garrafa para uma capsulagem isenta de riscos;

- No corpo da garrafa para permitir uma rotulagem precisa e duradoura;

- No fundo para evitar a formação de humidade no interior das caixas e permitir o eventual revestimento da garrafa com papel de protecção

- Semplicidade e rapidez de regulação (a regulação da altura é simultânea para todas as estações, os dispositivos de secagem são universais para todos os tipos de garrafas)

- Possibilidade de passagem directa (by-pass) quando a máquina não necessita de trabalhar

- **Eliminação da condensação superficial** no caso de engarramento de vinho a baixas temperaturas sem variar significativamente a temperatura do produto (dispositivo opcional)

Máquinas cuja produção varia entre 1000 e 10000 garrafas/hora.



Depuis 1990 la société GAI conçoit et construit des laveuses-sécheuses de bouteilles pleines.

L'objectif premier est de satisfaire pleinement les exigences des producteurs de vin de qualité qui prétendent à la perfection esthétique de la bouteille et en même temps faciliter ou permettre le travail de l'étiquetage.

Dans cette optique, les laveuses-sécheuses GAI, grâce à leurs dispositifs brevetés assure un nettoyage et un séchage total de la bouteille.

Les caractéristiques de la gamme sont:

- Dimensions très compactes (facilité d'insertion des machines dans les lignes préexistantes et dans les cas où les espaces disponibles sont réduits).

- Lavage intégral de la bouteille. (Élimination de la saleté et des résidus de fabrication du verre de la zone du bouchon, du col, de l'épaule, du corps et du fond de la bouteille)

- Séchage total de la bouteille

- Du bouchon et du col pour un capsulage sans risque.

- Du corps de la bouteille pour une bonne et durable adhésion des étiquettes.

- Du fond pour éviter la formation d'humidité à l'intérieur des caisses d'emballage et pour permettre l'habillage éventuel de la bouteille avec du papier de protection.

- Simplicité et vitesse de réglage (-Le réglage en hauteur est simultanée pour toutes les stations- Les systèmes de séchage sont universels pour tous types de bouteilles).

- Possibilité de passage direct (by-pass) lorsque la machine ne doit pas travailler

- **Élimination de la condensation superficielle** dans le cas d'embouteillage du vin à froid sans variation significative de la température du produit (option).

La gamme comprend des machines de 1.000 à 10.000 bouteilles/heure.



GAI has been designing and building automatic external bottle washer dryers machinery since 1990.

The primary objective is to fully satisfy the needs and the expectations of the quality wine producers, who want an aesthetically perfect bottle, as well as the need to assist the labelling process.

In this regard the Gai washer dryers, thanks to the patented system, assure a high quality of cleanness and dryness of the bottle.

The main characteristics of these machines are:

- Highly compact (easy to insert into existing bottling line and into little places).

- Complete washing of the bottles (removal of dirt and residues to glass manufacture from the complete bottle surface, including the (cork) closure area and the bottle bottom).

- Total drying of the bottles:

- complete drying of the cork (closure) and bottle neck for a risk-free capsuling

- drying of the bottle body to obtain a precise and enduring adhesion of the labels

- total drying of the bottle bottom to avoid moisture within the packing carton and to allow for possible wrapping of bottles with protective paper wrapping without the risk of rips

- simple and quick adjustment (height adjustment of all positions occurs simultaneously by means of a single operation. Drying heads fits all type of bottles)

- possibility to by-pass the machine when not in use

- **Anti-condensation device** which allows for direct labeling onto bottles, even if bottles have condensation on the surface, without altering the wine temperature.

Gai manufactures machines with production speed from 1.000 to 10.000 b/h.



Desde 1990 GAI diseña y construye máquinas para el lavado y secado exterior de botellas.

El objetivo principal es el de satisfacer las exigencias de los productores de vino de calidad que buscan la perfección estética de la botella, y al mismo tiempo agilizar y facilitar el trabajo de etiquetado. Desde esta óptica las lavadoras-secadoras GAI, gracias a los nuevos dispositivos patentados, aseguran la total limpieza y secado de la botella.

Las características más relevantes de esta gama de máquinas, son:

- Dimensiones compactas. (Facilidad de instalación en líneas pre-existentes y aquellos casos de reducido espacio disponible).

- Lavado integral de la botella. (Limpieza de la suciedad y de los residuos derivados del vidrio en la zona del tapón, cuello, hombro, cuerpo y fondo de la botella).

- Secado total de la botella:

- Del tapón y del cuello para un capsulado sin riesgos.

- Del cuerpo de la botella para un etiquetado preciso y duradero.

- Del fondo para evitar la formación de humedad en el interior de las cajas y permitir el eventual revestimiento de la botella con papel protector.

- Semplicitad y velocidad de regulación (La regulación en altura es simultánea para todas las estaciones. Los cabezales de secado son universales).

- Posibilidad de paso directo (by-pass) cuando la máquina no trabaja.

- **Eliminación de la condensación superficial** en el caso de embotellado de vino en frío sin variación significativa de la temperatura del producto (dispositivo opcional).

La gama productiva de GAI incluye máquinas desde 1.000 hasta 10.000 bot/hora.



Seit dem Jahr 1990 plant und konstruiert die Firma GAI Flaschenaußenreinigungs- und -trocknungsmaschinen. Das Hauptziel ist es, den Anforderungen der Hersteller von Qualitätswein gerecht zu werden, welche die ästhetische Perfektion der Flasche fordern. Außerdem wird dadurch das Etikettieren erleichtert.

Außerdem wird dadurch das Etikettieren erleichtert. In dieser Hinsicht garantieren unsere Flaschenaußenreinigungs- und -trocknungsmaschinen, Dank der neuen patentierten Vorrichtungen, einen Reinheits- und Trocknungsgrad ohne Kompromisse.

Wichtige Merkmale:

- kompakte Dimensionen (Leichter Einbau in bereits bestehende Linien und wenn nicht genügend Platz vorhanden ist).

- Vollständiges Waschen der Flasche (Entfernung des Schmutzes und der Rückstände, die durch die Glasverarbeitung entstanden sind, vom Kork-, Hals- und Schulterbereich, vom Flaschenkörper und Flaschenboden).

- Komplettes Trocknen der Flasche: Trocknen des Korkes und des Flaschenhalses zum risikofreien Verschließen Flaschenkörpers für ein präzises und langzeitiges Halten der Selbstklebeetiketten

- Trocknen des Flaschenbodens zum Vermeiden der Feuchtigkeitsbildung im Inneren von Verpackungskartons, sowie zum Ermöglichen des Einpackens der Flaschen mit Schutzpapier

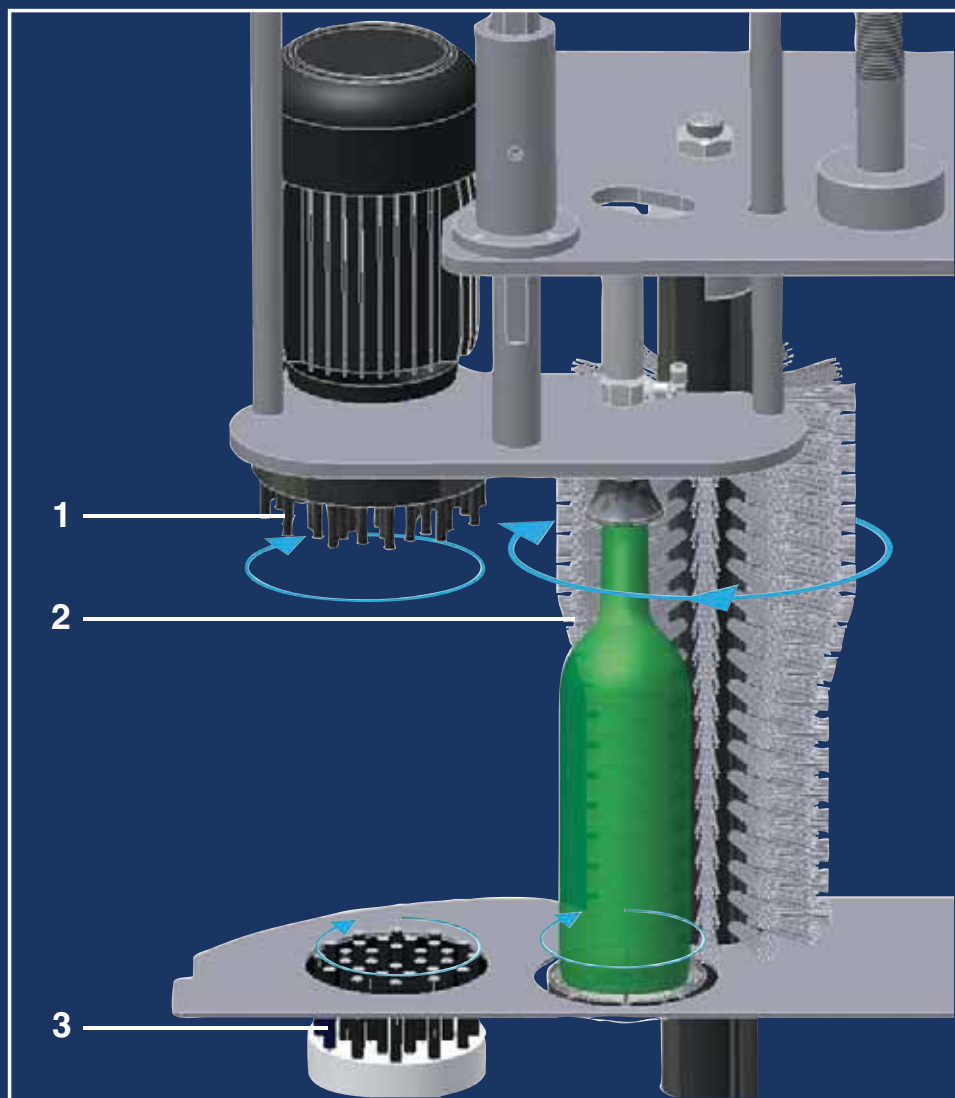
- einfache und rasche Einstellmöglichkeiten (die Höheneinstellung aller Vorrichtungen erfolgt bei allen Stationen simultan, die Trocknungsvorrichtungen sind für alle Flaschentypen universell)

- Möglichkeit des Durchlaufes (Bypass), wenn die Maschine nicht arbeiten soll

- **Eliminierung des Oberflächenkondensates** wenn der Wein kalt gefüllt wird, ohne die Temperatur des Weines wesentlich zu verändern (Option)

Die Produktionspalette beinhaltet Maschinen von 1.000 bis 10.000 Fl/h.

LAVAGGIO  
LAVAGE  
LAVADO  
LAVAGEM  
WASHING  
WASCHEN



Il lavaggio della bottiglia è realizzato con l'impiego di spazzole rotanti bagnate da un getto d'acqua nebulizzata.

(Generalmente si impiega acqua fredda, possibilmente con una durezza limitata).

Le spazzole variano in base alle dimensioni della bottiglia, non è necessario nessun'altra regolazione della macchina per il cambio formato lato lavaggio.

La bottiglia viene fatta ruotare da appositi piattelli in senso contrario a quello della spazzola (2).

In tal modo l'azione di strofinamento dei peli della spazzola rimuove dal vetro anche lo sporco più difficile. La spazzola, con la propria rotazione, si auto pulisce con l'acqua di lavaggio che trascina con sé lo sporco verso lo scarico della macchina.

Le spazzole agiscono in modo specifico su tutta la superficie della bottiglia:

- (1) **spazzola di tappo:** zona tappo e testa della bottiglia
- (2) **spazzola di corpo:** collo, spalla e corpo della bottiglia
- (3) **spazzola di fondo:** fondo della bottiglia
- (3.1) **spazzola di fondo "CH":** per la pulizia del fondo della bottiglia tipo "champagne" (Opzionale).



A lavagem da garrafa é realizada por meio de escovas rotativas humedecidas por um jacto de água nebulizada. (Geralmente utiliza-se água fria devendo ter-se em conta a sua dureza).

A garrafa roda sobre pratos especiais no sentido contrário ao das aam a garrafa removendo do vidro a sujidade mesmo em condições difíceis. As escovas, com a sua própria rotação, limpam-se enquanto a água da lavagem arrasta a sujidade para a descarga da máquina.

As escovas actuam de modo específico sobre toda a superfície da garrafa:

- (1) **escova de rolha:** zona da rolha e marisa da garrafa.
- (2) **escova de corpo:** gargalo, ombro e corpo da garrafa.
- (3) **escova de fundo:** para limpeza do fundo da garrafa
- (3.1) **escova de fundo "CH":** para limpeza do fundo da garrafa tipo "champagne" (Opcional).



Le lavage de la bouteille est réalisé par l'utilisation de brosses rotatives arrosées par un jet d'eau nébulisée. (Généralement on utilise de l'eau froide, si possible avec une dureté limitée).

La bouteille est mise en rotation par des sellettes en sens contraire de celui de la brosse (2). Ainsi l'action de frottement des segments finaux des poils de la brosse élimine du verre même la saleté la plus difficile.

La brosse sous l'effet de sa propre rotation s'auto nettoie avec l'eau de lavage qui entraîne avec elle la saleté v a les brosses agissent en mode spécifique sur toute la superficie de la bouteille:

- (1) **brosse de bouchon:** zone bouchon et bague de la bouteille
- (2) **brosse de corps:** col, épaule et corps de la bouteille
- (3) **brosse de fond:** fond de la bouteille
- (3.1) **brosse de fond "CH":** pour la bouteille champagne (Option).



The washing of the bottles is done using rotating brushes that have been wetted by a fine water spray. (Generally cold water is used, preferably with limited hardness).

Brushes change according to bottles dimensions, no other settings are needed.

The bottles are put in rotation in the opposite direction of the brush (2) using the platforms. In this way the cleaning action of the brushes ensures the perfect cleaning of extremely dirty bottles too. The brush, by virtue of its rotating action, is self cleaning and the wastewater leaves the machine through the discharge pipe.

The brushes achieve the complete cleaning of the entire bottle surface:

- (1) **cork brush:** cork area and bottle mouth
- (2) **body brush:** neck, shoulder and bottle body
- (3) **bottom brush:** bottle bottom
- (3.1) **bottom brush "CH":** bottle bottom for champagne bottles (optional)



El lavado de la botella se realiza con el uso de cepillos rotativos bañados por un chorro de agua. (Generalmente se usa agua fría, posiblemente con una dureza limitada).

La botella gira con la ayuda de platillos en sentido contrario al del cepillo (2). De forma que la acción de frotamiento de la parte final de los pelos del cepillo extrae del vidrio la suciedad más difícil. El cepillo, con la propia rotación, se auto limpia con el agua de lavado que a astra consigo la suciedad hacia la zona de descarga de la máquina.

Los cepillos alcanzan de modo específico toda la superficie de la botella:

- (1) **cepillo de tapón:** zona tapón y cabeza de la botella
- (2) **cepillo de cuerpo:** cuello, hombro y cuerpo de la botella
- (3) **cepillo de fondo:** fondo de la botella.
- (3.1) **cepillo de fondo "CH":** para la limpieza del fondo de la botella tipo "cava" (Opcional).



Das Waschen der Flasche erfolgt durch die rotierenden Nylonbürsten, die mit zerstäu atem Wasser benetzt werden. Generell verwendet man Kaltwasser, möglichst mit einer geringen Härte.

Die Flasche wird von dafür vorgesehenen Tellern entgegenger Bürste (2) gedreht. Auf diese Art wird durch das Scheuern der Bürstenhaarenden auch die stärkste Verunreinigung vom Glas beseitigt. Die Bürste reinigt sich, durch die eigene Rotation, selbst, während das Washwasser den Schmutz über den Entleerungsschlauch der Maschine beseitigt.

Die Bürsten arbeiten auf der gesamten Flaschenoberfläche auf besondere Art:

- (1) **Korkbürste:** Korkbereich und Flaschenkopf
- (2) **Bauchbürste:** Hals, Schulter und Flaschenkörper
- (3) **Bodenbürste:** Flaschenboden
- (3.1) **Bodenbürste CH:** zum Reinigen des Bodens von Sektflaschen (Option).



# ASCIUGATURA SÉCHAGE SECADO SECAGEM DRYING TROCKNUNG



L'asciugatura della bottiglia è realizzata con i seguenti dispositivi:

- (1) **Testina** per il tappo, il collo e la spalla della bottiglia.  
Le testine asciugatura e premi bottiglia si regolano tutte insieme.
- (2) **Tergitore in gomma** per il corpo della bottiglia. La maggior parte dell'acqua presente sul corpo della bottiglia si accumula in corrispondenza del profilo in gomma e precipita per gravità verso il basso. Non è necessario regolarlo in quanto si adatta automaticamente al corpo della bottiglia.
- (3) **Soffiatore laterale** lo si regola in funzione del diametro della bottiglia. L'aria, indirizzata verso il corpo della bottiglia, messa in rotazione dal piattello, trascina l'acqua verso il basso assicurando una perfetta asciugatura del corpo della bottiglia.  
Il flusso d'aria necessario per l'asciugatura è prodotto da una turbina all'interno della macchina stessa.
- (4) **Piattello soffio fondo** è dotato di un ugello centrale alimentato con aria compressa filtrata che asciuga il fondo della bottiglia. (Opzionale per 5101W).

A secagem da garrafa é realizada com os seguintes dispositivos:

- (1) **Cabeça de secagem** para a rolha, gargalo e ombro da garrafa. As cabeças de secagem e de fixação da garrafa regulam-se todas em simultâneo.
- (2) **Raspador** em borracha para o corpo da garrafa.  
A maior parte da água existente no corpo da garrafa acumula-se ao longo da borracha e por efeito da gravidade escorre. Não é necessário regulá-lo pois este adapta-se automaticamente ao corpo da garrafa.
- (3) **Soprador lateral** é regulável em função do diâmetro da garrafa.  
O ar, projectado sobre o corpo da garrafa em rotação, arrasta a água para baixo garantindo uma secagem perfeita do corpo da garrafa.  
O fluxo de ar necessário para a secagem é gerado na própria máquina.
- (4) **Prato com sopro de fundo** é equipado com um bico injector central alimentado com ar comprimido filtrado que seca o fundo da garrafa. (Opcional para 5101W).

Le séchage de la bouteille est réalisé par les dispositifs suivants:

- (1) **Tête** pour bouchon, col et épaule de la bouteille. La tête de séchage et d'appui bouteille se réglent en même temps.
- (2) **Racleur caoutchouc** pour le corps de la bouteille. La majeure partie de l'eau présente sur le corps de la bouteille s'accumule le long du profilé caoutchouc et tombe par gravité vers le bas. Il n'est pas nécessaire de le régler car il s'adapte automatiquement à tous les diamètres de bouteille.
- (3) **Buse soufflante latérale** qui doit se régler en fonction du diamètre de la bouteille. L'air dirigé vers le corps de la bouteille mise en rotation par le plateau évacue l'eau vers le bas et assure un parfait séchage du corps de la bouteille.  
Le flux d'air nécessaire au séchage est produit par la machine.
- (4) **Plateau rotatif avec souffle d'air**. Il est doté d'une injecteur central alimenté en air comprimé filtré pour sécher le fond de la bouteille (en option sur la 5101W).

The drying of the bottle is done using:

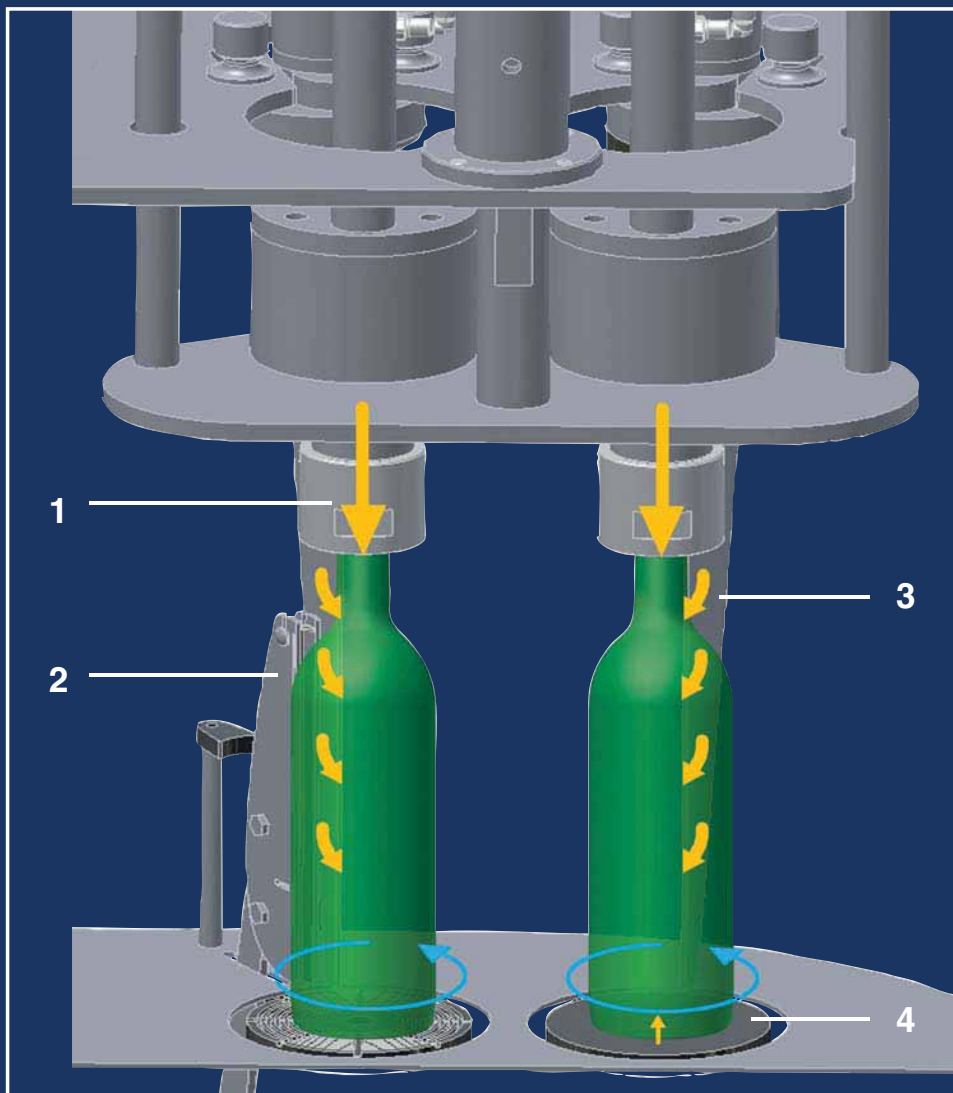
- (1) **The drying head** dries the bottle neck and the cork while the bottle is rotating. The drying heads and the holding heads (drying and washing side) are set all together.
- (2) **The wiper blade** positions itself automatically against the bottle sides. A large portion of the water, which is to be found on the bottle walls, is caught by the wipers and the water runs down by means of gravity.
- (3) **The side blower** can be adjusted according to the diameter of the bottle. The air, forced through the lateral blowers while the bottle is rotating, is added to the air flow of drying head. The resulting combined air-flow remains against the bottle surface and blows the water downward.  
The air used by devices (1) and (3) is produced by the machine.
- (4) **The bottom drying device** is a platform equipped with a central jet. Filtered compressed air is forced into the jet and in this manner the bottle bottom is dried. (Option for 5101W).

El secado de la botella se realiza con los siguientes dispositivos:

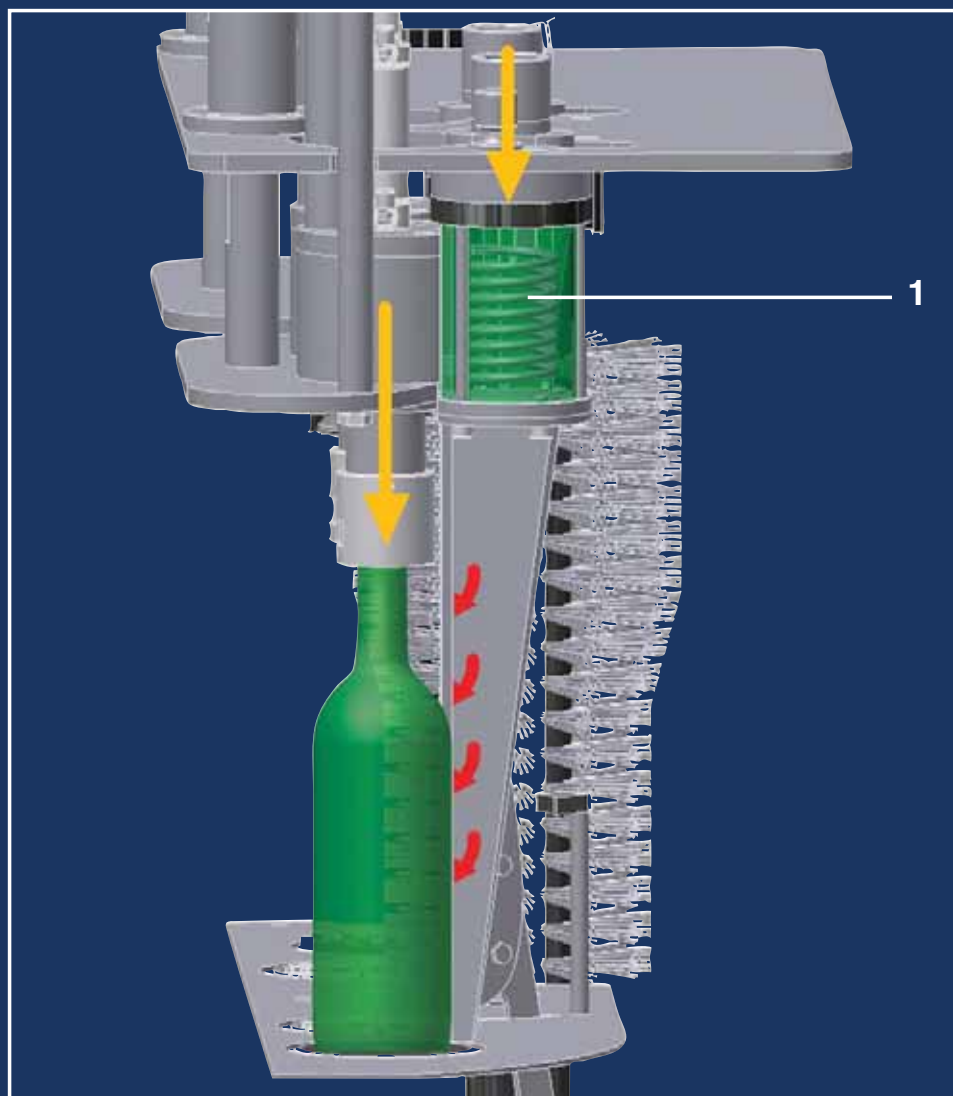
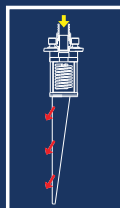
- (1) **Cabezal** para el tapón, el cuello y el hombro de la botella. Los cabezales de secado y prembotellas se regulan todos juntos.
- (2) **Rascadores de goma** para el cuerpo de la botella. La mayor parte del agua presente en el cuerpo de la botella se acumula en correspondencia del perfil de goma y se precipita por gravedad hacia abajo. No es necesario regularlo ya que se adapta automáticamente al cuerpo de la botella.
- (3) **Soplador lateral** se regula en función del diámetro de la botella. El aire, dirigido hacia el cuerpo de la botella, girando por el platillo, arrastra el agua hacia abajo asegurando un perfecto secado del cuerpo de la botella. El flujo de aire necesario para el secado está producido por la propia máquina.
- (4) **Platillo soplado fondo** está dotado de una tobera central alimentada con aire comprimido filtrado que seca el fondo de la botella. (Opcional para 5101W).


Das Flaschentrocknen wird mit den folgenden Vorrichtungen erreichen:

- (1) **Kopf** für den Verschluss, den Hals und die Schulter der Flasche. Die Trocken- und Flaschendruckköpfe sich alles zusammen richten.
- (2) **Wischarm aus Gummi** für den Flaschenkörper. Die meisten des Wassers auf dem Flaschenkörper ansammelt sich in der Nähe von dem Gummiprofil und stürzt wegen Kluft nach unten. Man braucht nicht ihn zu regulieren, weil er sich automatisch den Flaschenkörper anpasst.
- (3) **Seitenbläser** ist auf Grund des Flaschendurchmessers reguliert. Die nach dem Flaschenkörper gerichtete Luft schleppt das Wasser hinunter und das sichert ein sehr gute Trocken des Flaschenkörpers. Der Luftstrom für das Trocken wird von der Maschine erzeugt.
- (4) **Bodenblasenteller** hat eine Zentraldüse, die von gefilterten Druckluft gespeist wird und den Flaschenboden trocknet. (Option für 5101W).



**DISPOSITIVO ANTICONDENSA**  
**DISPOSITIF ANTICONDENSATION**  
**DISPOSITIVO ANTICONDENSACIÓN**  
**DISPOSITIVO ANTICONDENSAÇÃO**  
**ANTI-CONDENSATION DEVICE**  
**ANTIKONDENSIERVORRICHTUNG**



 Il **dispositivo anticondensa** (opzionale) è un sistema nato per consentire l'etichettatura immediata delle bottiglie con prodotto a bassa temperatura, e quindi con formazione di condensa superficiale, senza dover ricorrere allo stoccaggio o a sistemi a pioggia che alterano considerevolmente e bruscamente la temperatura del vino.

Il sistema permette anche di migliorare il risultato della macchina nei casi di imbottigliamento non a freddo.

Il soffio d'aria è molto vicino al corpo della bottiglia e dura pochi secondi in modo da scaldare solo lo strato esterno del vetro senza variare la temperatura del vino.

Si elimina così la condensa superficiale della bottiglia per un tempo sufficiente a realizzare una buona etichettatura, anche nel caso di etichette autoadesive. Inoltre se le bottiglie sono messe in scatole subito dopo l'etichettatura, la formazione della condensa quasi non avviene più, in quanto all'interno delle stesse si crea un ambiente termico isolato. Questo dispositivo è costituito da una serie di **resistenze** (1) che riscaldano l'aria diretta ai soffiatori.

Le resistenze vengono gestite da un **temporizzatore** che mantiene la temperatura impostata.

Il tappo non è investito da aria calda.



O **dispositivo de anti-condensação** (opcional) é um sistema criado para permitir a rotulagem imediata das garrafas com produto a baixa temperatura, e portanto com formação de condensados superficiais, sem recorrer a armazenagem ou a sistemas de banho que alteram consideravelmente e de forma brusca a temperatura do vinho.

O sistema permite também aumentar a produtividade da máquina nos casos em que o engarrafamento não é efectuado a frio.

O sopro efectua-se muito próximo ao corpo da garrafa e dura poucos segundos de forma a aquecer só a camada externa do vidro sem alterar a temperatura do vinho. Elimina-se assim o condensado superficial da garrafa por um período de tempo suficiente para permitir uma boa rotulagem, inclusivamente no caso de rótulos auto-adesivos. Se as garrafas forem introduzidas imediatamente em caixas depois da rotulagem, a formação do condensado quase não acontece, uma vez que dentro das mesmas é criado um ambiente térmico isolado.

Este dispositivo é constituído por uma série de **resistências** (1) que aquecem o ar dos sopradores. Estes são controlados por um **temporizador** que regula o seu funcionamento.

A rolha não recebe ar quente.



Le **dispositif anticondensation** (option) est un système né pour permettre l'étiquetage immédiat des bouteilles avec un produit à basse température, et donc avec formation de condensation superficielle sans devoir recourir au stockage ou au tunnel de refroidissement qui altèrent considérablement et brusquement la température du vin.

Le système permet aussi d'augmenter la productivité de la machine dans les cas d'embouteillage non à froid.

Le souffle d'air est très proche du corps de la bouteille et dure peu de secondes dans le but de chauffer seulement la couche externe du verre et sans faire varier la température du vin. On élimine de cette façon la condensation superficielle de la bouteille pour un temps suffisant à réaliser un bon étiquetage même dans les cas d'étiquetage autoadhésif. D'autre part, si les bouteilles sont mises en caisse immédiatement après l'étiquetage, la formation de la condensation n'intervient quasiment plus parce qu'à l'intérieur de celles-ci se crée une ambiance thermique isolée.

Ce dispositif est constitué par une série de **résistances** (1) qui réchauffent l'air directement dans les souffleries. Celles-ci sont contrôlées par un **temporisateur**.

Le bouchon n'est pas balayé d'air chaud.



This **device** (optional) temporarily removes condensation from the bottle surface in order to allow for direct labelling of bottles. This process occurs without altering the temperature of the contents of the bottle.

The system improves the overall performance even when there is no Condensation present.

The air blower is positioned very close to the bottle and its effect is of short duration. Heated air therefore only warms the exterior glass surface of the bottle. Wine temperature is not effected. If bottles are then packed into cartons, the sealed cartons insulate the bottles from surrounding conditions thereby preventing the reappearance of condensation.

This system consists of **heating elements** (1) that heats the air.

The temperature is adjusted by means of a **timer** located on the control panel.

The cork (closure) is not exposed to the hot air.



El **dispositivo anticondensación** (opcional) es un sistema creado para permitir el etiquetado inmediato de las botellas con producto a baja temperatura, y por ello con formación de condensación superficial, sin tener que recurrir a sistemas de almacenamiento o a sistemas de lluvia que alteran considerablemente y bruscamente la temperatura del vino.

El sistema permite también aumentar la productividad de la máquina en caso de embotellamiento a temperatura ambiente.

El soplo de aire se encuentra muy cerca del cuerpo de la botella y dura pocos minutos de modo que caliente únicamente la capa externa del vidrio sin variar la temperatura del vino. Se elimina así la condensación superficial de la botella durante el tiempo suficiente como para realizar un buen etiquetado, también en el caso de etiquetas autoadhesivas. Además si las botellas son introducidas en cajas inmediatamente después del etiquetado, la condensación no vuelve a aparecer, ya que en el interior de las mismas se crea un ambiente térmico aislado.

Este dispositivo se compone de una serie de **resistencias** (1) que calientan el aire directo a los sopladores. Estas están controladas por un **temporizador** que regula el funcionamiento de las mismas.

Al tapón no se le aplica aire caliente.



Die **Kondenswasserverhütendsvorrichtung** (optional) ist ein System geeignet für die sofortige Flaschenetikettierung mit Produkt zu tiefer Temperatur und daher mit der Formation des oberflächlichen Kondenswassers, ohne zu Einlagerung oder Regensysteme, die bedeutend und jählings die Weintemperatur ändern, greifen zu müssen.

Das System erlaubt auch das Ergebnis der Maschine im Warmflaschenabfüllungsfall zu verbessern.

Der Luftzug ist neben dem Flaschenkörper und dauert wenige Sekunden, um nur die Oberfläche des Glases zu wärmen, ohne die Weintemperatur zu ändern. Deshalb enttiert man das oberflächliche Kondenswasser an der Flasche für genügende Zeit eine gute Etikettierung zu erreichen, auch im Fall der selbstklebenden Etiketten.

Außerdem formt das Kondenswasser sich fast nicht mehr, wenn die Flaschen sofort nach der Etikettierung in Packungen gestellt werden, weil ein getrennter Wärmeraum innerhalb der Packungen sich formt.

Diese Vorrichtung besteht auf einem Satz von **Widerstände** (1) die den Luft gerichtet an dem Bläser wärmen.

Diese werden von einem geeigneten **Zeitgeber** kontrolliert, der die Arbeitsweise derselben reguliert.

Der Verschluss wird nicht von warmer Luft angegriffen.

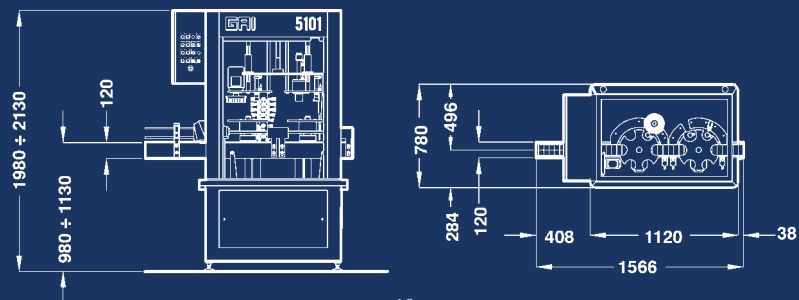


# 5101W

MODELLO MODÈLE MODELO MODELO MODEL MODELL

5101W

SPAZZOLE DI CORPO CEPILLOS DE CUERPO BOTTLE BODY BRUSH	BROSSES DE CORPS ESCOVAS DE CORPO BAUCHBÜRSTEN	NR	1
SPAZZOLA DEL TAPPO CEPILLO DEL TAPÓN CORK BRUSH	BROSSE DU BOUCHON ESCOVA DA ROLHA KORKBÜRSTE	NR	1
SPAZZOLA DI FONDO CEPILLO DE FONDO BOTTOM BRUSH	BROSSE DE FOND ESCOVA DO FUNDO BODENBÜRSTE	NR	1
TESTATE DI ASCIUGATURA CAPEZALES DE SECADO DRYING HEADS	TÊTES DE SÉCHAGE CABEÇAS DE SECAGEM TROCKNUNGSKÖPFE	NR	1
SOFFIATORI LATERALI SOPLADORES LATERALES SIDE BLOWERS	BUSES LATÉRALES SOPRADORES LATERALES SEITLICHE GEBLÄSEN	NR	1
PIATTELLI SOFFIO FONDO PLATILLOS SECADO FONDO BOTTLE BOTTOM DRYING PLATES	SELLETTES SÉCHAGE FOND PRATOS SECAGEM FUNDO GEBLÄSE TROCKNUNG FLASCHENBODENS	NR	1 (Opt)
TERGITORE IN GOMMA LATERALE ESCOBILLA DE GOMA RUBBER WIPER	RACLEUR EN MATIÈRE SOUPLE RASPADORA EM BORRACHA GUMMIWISCHER	NR	1
POTENZA INSTALLATA POTÈNCIA INSTALADA FIXED POWER	PUISSANCE INSTALLÉE POTÊNCIA INSTALADA ANSCHLUSSLEISTUNG	KW	4,4
POTENZA DISPOSITIVO ANTICONDENSA (OPZIONALE) POTÈNCIA DISPOSITIVO ANTICONDENSACIÓN (OPCIONAL) ANTICONDENSATION DEVICE POWER (OPTIONAL)	PUISSANCE DISPOSITIF ANTICONDENSATION (OPTION) POTÊNCIA DISPOSITIVO ANTICONDENSAÇÃO (OPCIONAL) ANTI-KONDENSIERUNGS-VORRICHTUNGLEISTUNG (OPTION)	NR/KW	1x2
CONSUMO ACQUA CONSUMO AGUA WATER CONSUMPTION	CONSOMMATION EAU CONSUMO ÁGUA WASSERVERBRAUCH	L/H	20
CONSUMO ARIA TESTINE CONSUMO AIRE CABEZALES BOTTLE TOP GRIPPERS AIR CONSUMPTION	CONSOMMATION AIR DE TÊTES CONSUMO AR CABEÇAS LUFTVERBRAUCH FLASCHENHALTEKÖPFE	L/b (3,5bar)	0,4
CONSUMO ARIA SOFFIO FONDO CONSUMO AIRE SECADO FONDO BOTTOM DRYING AIR CONSUMPTION	CONSOMMATION AIR SÉCHAGE FOND CONSUMO AR SOPRO FUNDO LUFTVERBRAUCH BODENGEBLÄSE	L/b (3,5bar)	1



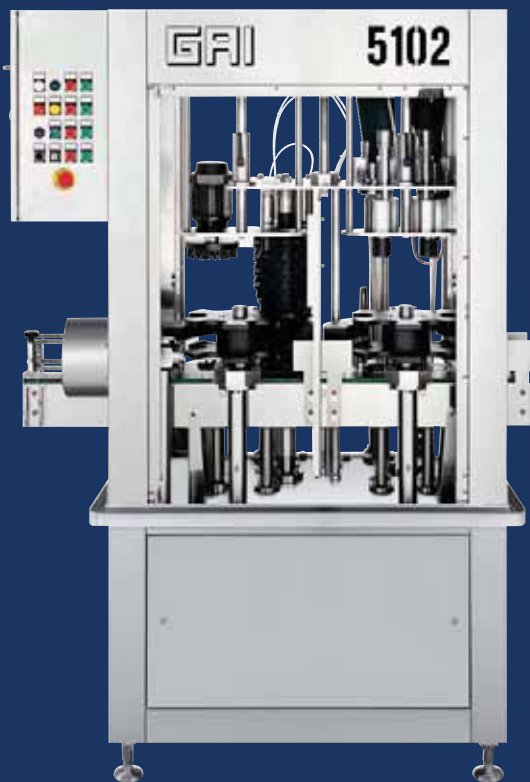
10

MODELLO MODÈLE MODELO MODELO MODEL MODELL	VELOCITÀ VITESSE VELOCIDAD VELOCIDADE SPEED GESCHWINDIGKEIT	PESO NETTO POIDS NET PESO NETO PESO LÍQUIDO NET WEIGHT NETTO GEWICHT	D	H
	B/H	KG	mm	mm
5101W	400-1000	625	60-115	170-400

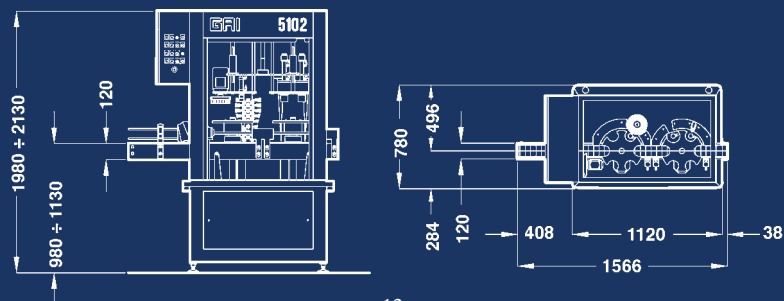
DATI NON IMPEGNATIVI - DONNÉES NON CONTRACTUELLES - DATOS NO COMPROMETEDORES - DATOS NÃO VINCULATIVOS - NOT BINDING DATAS - TECHNISCHE ÄNDERUNGEN VORBEHALTEN



11



# 5102W

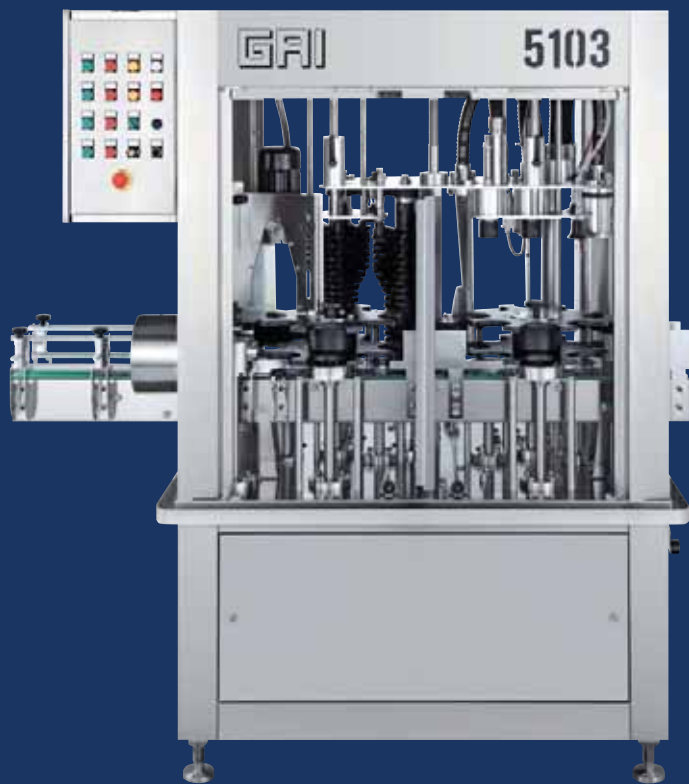


MODELLO MODÈLE MODELO MODELO MODEL MODELL		5102W	
SPAZZOLE DI CORPO CEPILLOS DE CUERPO BOTTLE BODY BRUSH	BROSSES DE CORPS ESCOVAS DE CORPO BAUCHBÜRSTEN	NR	1
SPAZZOLA DEL TAPPO CEPILLO DEL TAPÓN CORK BRUSH	BROSSE DU BOUCHON ESCOVA DA ROLHA KORKBÜRSTE	NR	1
SPAZZOLA DI FONDO CEPILLO DE FONDO BOTTOM BRUSH	BROSSE DE FOND ESCOVA DO FUNDO BODENBÜRSTE	NR	1
TESTATE DI ASCIUGATURA CAPEZALES DE SECADO DRYING HEADS	TÊTES DE SÉCHAGE CABEÇAS DE SECAGEM TROCKNUNGSKÖPFE	NR	2
SOFFIATORI LATERALI SOPRADORES LATERALES SIDE BLOWERS	BUSES LATÉRALES SOPRADORES LATERALES SEITLICHE GEBLÄSEN	NR	2
PIATTELLI SOFFIO FONDO PLATILLOS SECADO FONDO BOTTLE BOTTOM DRYING PLATES	SELLETTES SÉCHAGE FOND PRATOS SECAGEM FUNDO GEBLÄSE TROCKNUNG FLASCHENBODENS	NR	1
TERGITORE IN GOMMA LATERALE ESCOBILLA DE GOMA RUBBER WIPER	RACLEUR EN MATIÈRE SOUPLE RASPADORA EM BORRACHA GUMMIWISCHER	NR	1
POTENZA INSTALLATA POTENCIA INSTALADA FIXED POWER	PUISSANCE INSTALLÉE POTÊNCIA INSTALADA ANSCHLUSSLEISTUNG	KW	6,2
POTENZA DISPOSITIVO ANTICONDENSA (OPZIONALE) POTENCIA DISPOSITIVO ANTICONDENSACION (OPCIONAL) ANTICONDENSATION DEVICE POWER (OPTIONAL)	PUISSANCE DISPOSITIF ANTICONDENSATION (OPTION) POTÊNCIA DISPOSITIVO ANTICONDENSAÇÃO (OPCIONAL) ANTI-KONDENSIERUNGS-VORRICHTUNGLEISTUNG (OPTION)	NR/KW	1x2
CONSUMO ACQUA CONSUMO AGUA WATER CONSUMPTION	CONSOMMATION EAU CONSUMO ÁGUA WASSERVERBRAUCH	L/H	30
CONSUMO ARIA TESTINE CONSUMO AIRE CABEZALES BOTTLE TOP GRIPPERS AIR CONSUMPTION	CONSOMMATION AIR DE TÊTES CONSUMO AR CABEÇAS LUFTVERBRAUCH FLASCHENHALTEKÖPFE	L/b (3,5 bar)	0,4
CONSUMO ARIA SOFFIO FONDO CONSUMO AIRE SECADO FONDO BOTTOM DRYING AIR CONSUMPTION	CONSOMMATION AIR SÉCHAGE FOND CONSUMO AR SOPRO FUNDO LUFTVERBRAUCH BODENGEBLÄSE	L/b (3,5 bar)	1

MODELLO MODÈLE MODELO MODELO MODEL MODELL	VELOCITÀ VITESSE VELOCIDAD VELOCIDADE SPEED GESCHWINDIGKEIT	PESO NETTO POIDS NET PESO NETO PESO LÍQUIDO NET WEIGHT NETTO GEWICHT	D	H
	B/H	KG	mm	mm
5102W	400-1600	650	60-115	170-400

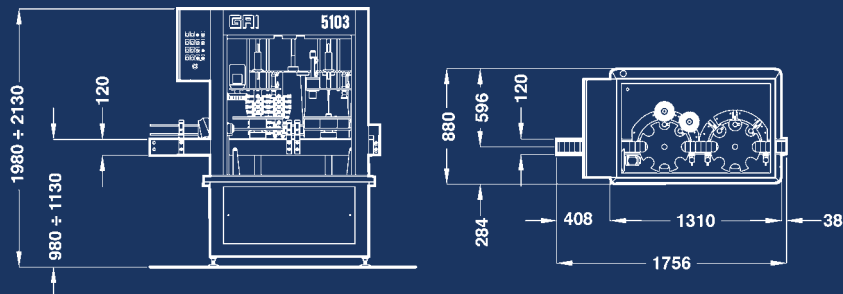
DATI NON IMPEGNATIVI - DONNÉES NON CONTRACTUELLES - DATOS NO COMPROMETEDORES - DATOS NÃO VINCULATIVOS - NOT BINDING DATAS - TECHNISCHE ÄNDERUNGEN VORBEHALTEN





# 5103W

MODELLO MODÈLE MODELO MODELO MODEL MODELL		5103W	
SPAZZOLE DI CORPO CEPILLOS DE CUERPO BOTTLE BODY BRUSHES	BROSSES DE CORPS ESCOVAS DE CORPO BAUCHBÜRSTEN	NR	2
SPAZZOLA DEL TAPPO CEPILLO DEL TAPON CORK BRUSH	BROSSE DU BOUCHON ESCOVA DA ROLHA KORKBÜRSTE	NR	1
SPAZZOLA DI FONDO CEPILLO DE FONDO BOTTOM BRUSH	BROSSE DE FOND ESCOVA DO FUNDO BODENBÜRSTE	NR	1
TESTATE DI ASCIUGATURA CAPEZALES DE SECADO DRYING HEADS	TÊTES DE SÉCHAGE CABEÇAS DE SECAGEM TROCKNUNGSKÖPFE	NR	2
SOFFIATORI LATERALI SOPRADORES LATERALES SIDE BLOWERS	BUSES LATÉRALES SOPRADORES LATERALES SEITLICHE GEBLÄSEN	NR	3
PIATTI SOFFIO FONDO PLATILLOS SECADO FONDO BOTTLE BOTTOM DRYING PLATES	SELLETTES SÉCHAGE FOND PRATOS SECAGEM FUNDO GEBLÄSE TROCKNUNG FLASCHENBODENS	NR	2
TERGITORE IN GOMMA LATERALE ESCOBILLA DE GOMA RUBBER WIPER	RACLEUR EN MATIÈRE SOUPLE RASPADORA EM BORRACHA GUMMIWISCHER	NR	1
POTENZA INSTALLATA POTENCIA INSTALADA FIXED POWER	PUISSANCE INSTALLÉE POTÊNCIA INSTALADA ANSCHLUSSLEISTUNG	KW	7,8
POTENZA DISPOSITIVO ANTICONDENSA (OPZIONALE) POTENCIA DISPOSITIVO ANTICONDENSAÇÃO (OPCIONAL) ANTICONDENSATION DEVICE POWER (OPTIONAL)	PUISSANCE DISPOSITIF ANTICONDENSATION (OPTION) POTÊNCIA DISPOSITIVO ANTICONDENSAÇÃO (OPCIONAL) ANTI-KONDENSIERUNGS-VORRICHTUNGLEISTUNG (OPTION)	NR/KW	2x2
CONSUMO ACQUA CONSUMO AGUA WATER CONSUMPTION	CONSOMMATION EAU CONSUMO ÁGUA WASSERVERBRAUCH	L/H	40
CONSUMO ARIA TESTINE CONSUMO AIRE SECADO FONDO BOTTLE TOP GRIPPERS AIR CONSUMPTION	CONSOMMATION AIR DE TÊTES CONSUMO AR CABEÇAS LUFTVERBRAUCH FLASCHENHALTEKÖPFE	L/b (3,5bar)	0,5
CONSUMO ARIA SOFFIO FONDO CONSUMO AIRE SECADO FONDO BOTTOM DRYING AIR CONSUMPTION	CONSOMMATION AIR SÉCHAGE FOND CONSUMO AR SOPRO FUNDO LUFTVERBRAUCH BODENGEBLÄSE	L/b (3,5bar)	1



MODELLO MODÈLE MODELO MODELO MODEL MODELL	VELOCITÀ VITESSE VELOCIDAD VELOCIDADE SPEED GESCHWINDIGKEIT	PESO NETTO POIDS NET PESO NETO PESO LÍQUIDO NET WEIGHT NETTO GEWICHT	D	H
	B/H	KG	mm	mm
5103W	750-2400	780	60-115	170-400

DATI NON IMPEGNATIVI - DOINÉES NON CONTRACTUELLES - DATOS NO COMPROMETEDORES - DATOS NÃO VINCULATIVOS - NOT BINDING DATAS - TECHNISCHE ÄNDERUNGEN VORBEHALTEN

